

ГОСТ 3302-95

Группа Р13

МЕЖГОСУДАРСТВЕННЫЙ СТАНДАРТ

ПУЗЫРИ РЕЗИНОВЫЕ ДЛЯ ЛЬДА

Технические условия

Rubber ice-bags. Specifications

МКС 83.140

ОКП 25 3724

Дата введения 2001-01-01

Предисловие

1 РАЗРАБОТАН Научно-исследовательским институтом "Эластик"
ВНЕСЕН Государственным комитетом Украины по стандартизации,
метрологии и сертификации

2 ПРИНЯТ Межгосударственным Советом по стандартизации, метрологии и
сертификации (протокол N 7 от 24.04.95)

За принятие проголосовали:

Наименование государства	Наименование национального органа по стандартизации
Азербайджанская Республика	Азгосстандарт
Республика Армения	Армгосстандарт
Республика Беларусь	Белстандарт
Республика Казахстан	Госстандарт Республики Казахстан
Киргизская Республика	Киргизстандарт
Республика Молдова	Молдовастандарт
Российская Федерация	Госстандарт России
Республика Таджикистан	Таджикгосстандарт
Туркменистан	Главная государственная инспекция Туркменистана
Республика Узбекистан	Узгосстандарт
Украина	Госстандарт Украины

3 Постановлением Государственного комитета Российской Федерации по стандартизации и метрологии от 23 декабря 1999 г. N 681-ст межгосударственный стандарт ГОСТ 3302-95 "Пузыри резиновые для льда. Технические условия" введен в действие непосредственно в качестве государственного стандарта Российской Федерации с уточнением раздела 1 в части отнесения к обязательным требованиям пп.4.1.1-4.1.4, с 1 января 2001 г.

4 ВЗАМЕН [ГОСТ 3302-83](#)

1 Область применения

Настоящий стандарт распространяется на пузыри резиновые для льда, предназначенные для местного охлаждения тела, поставляемые для народного хозяйства и на экспорт.

Климатическое исполнение пузырей - В, категории 4.2 по [ГОСТ 15150](#).

Обязательные требования к качеству продукции изложены в 4.1.1-4.1.4.

2 Нормативные ссылки

В настоящем стандарте использованы ссылки на следующие стандарты:

[ГОСТ 12.0.004-90](#) Система стандартов безопасности труда. Организация обучения безопасности труда. Общие положения

[ГОСТ 12.1.005-88](#) Система стандартов безопасности труда. Общие санитарно-гигиенические требования к воздуху рабочей зоны

[ГОСТ 12.3.002-75](#) Система стандартов безопасности труда. Процессы производственные. Общие требования безопасности

[ГОСТ 12.4.011-89](#) Система стандартов безопасности труда. Средства защиты работающих. Общие требования и классификация

[ГОСТ 12.4.021-75](#) Система стандартов безопасности труда. Системы вентиляционные. Общие требования

[ГОСТ 17.2.3.02-78](#) Охрана природы. Атмосфера. Правила установления допустимых выбросов вредных веществ промышленными предприятиями

[ГОСТ 166-89](#) (ИСО 3599-76) Штангенциркули. Технические условия

[ГОСТ 177-88](#) Водорода перекись. Технические условия

ГОСТ 427-15* Линейки измерительные металлические. Технические условия

* Вероятно, ошибка оригинала. Следует читать: [ГОСТ 427-75](#). - Примечание изготовителя базы данных.

[ГОСТ 2405-88](#) Манометры, вакуумметры, мановакуумметры, напорометры, тягомеры и тягонапорометры. Общие технические условия

[ГОСТ 7933-89](#) Картон для потребительской тары. Общие технические условия

[ГОСТ 9421-80](#) Картон тарный плоский склеенный. Технические условия

[ГОСТ 10131-93](#) Ящики из древесины и древесных материалов для продукции пищевых отраслей промышленности, сельского хозяйства и спичек. Технические условия

[ГОСТ 11358-89](#) Толщинометры и стенкомеры индикаторные ценой деления 0,01 и 0,1 мм. Технические условия

[ГОСТ 13511-91](#) Ящики из гофрированного картона для пищевых продуктов, спичек, табака и моющих средств. Технические условия

[ГОСТ 13512-91](#) Ящики из гофрированного картона для кондитерских изделий. Технические условия

[ГОСТ 13513-86](#) Ящики из гофрированного картона для продукции мясной и молочной промышленности. Технические условия

[ГОСТ 13841-95](#) Ящики из гофрированного картона для химической продукции. Технические условия

[ГОСТ 14192-96](#) Маркировка грузов

[ГОСТ 15150-69](#) Машины, приборы и другие технические изделия. Исполнения для различных климатических районов. Категории, условия эксплуатации, хранения и транспортирования в части воздействия климатических факторов внешней среды

[ГОСТ 16511-86](#) Ящики деревянные для продукции электротехнической промышленности. Технические условия

[ГОСТ 17308-88](#) Шпагаты. Технические условия

[ГОСТ 18251-87](#) Лента клеевая на бумажной основе. Технические условия

[ГОСТ 18573-86](#) Ящики деревянные для продукции химической промышленности. Технические условия

[ГОСТ 20790-93*](#) Приборы, аппараты и оборудование медицинское. Общие технические условия

* На территории Российской Федерации действует [ГОСТ Р 50444-92](#)

[ГОСТ 21650-76](#) Средства скрепления тарно-штучных грузов в транспортных пакетах. Общие технические требования

[ГОСТ 22852-77](#) Ящики из гофрированного картона для продукции приборостроительной промышленности. Технические условия

[ГОСТ 24597-81](#) Пакеты тарно-штучных грузов. Основные параметры и размеры

[ГОСТ 25644-88](#) Средства моющие синтетические порошкообразные. Общие технические требования

[ГОСТ 26653-90](#) Пакеты транспортные. Формирование с применением средств пакетирования. Общие технические требования

[СНиП 2.04.05-91*](#) Отопление, вентиляция, кондиционирование

* На территории Российской Федерации документ не действует. Действуют [СНиП 41-01-2003](#), здесь и далее по тексту. - Примечание изготовителя базы данных.

[СНиП 2.09.04-87](#) Административные и бытовые здания

3 Классификация, основные параметры и размеры

3.1 В зависимости от назначения пузыри изготавливают шести типов в соответствии с таблицей 1.

Таблица 1

Тип пузыря	Назначение пузыря	Код ОКП
I	Общего назначения	25 3724 0110
	Специального назначения:	
II	для глаза	25 3724 0121
III	для горла	25 3724 0122
IV	для уха	25 3724 0123
V	для женского сердца	25 3724 0124
VI	для мужского сердца	25 3724 0125

3.2 Рекомендуемые форма и размеры пузырей общего назначения приведены в таблице 2 и на рисунке 1.

Таблица 2

Размеры в миллиметрах

Номер пузыря	$d \pm 10$	$S \pm 0,5$
1	150	1,5
2	200	
3	250	

Рисунок 1 - Пузырь типа I

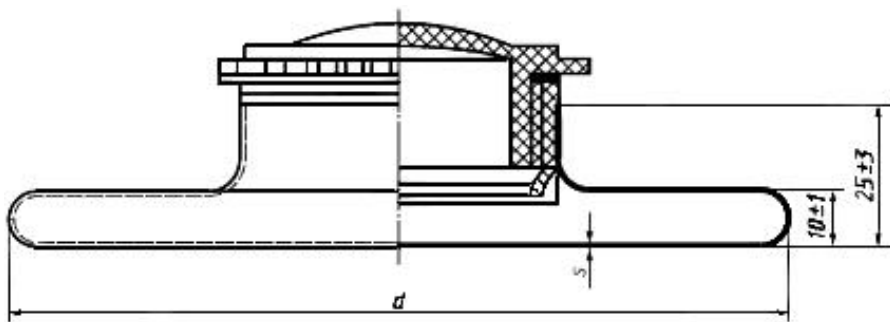


Рисунок 1 - Пузырь типа I

Рисунок 2 - Пузырь типа II

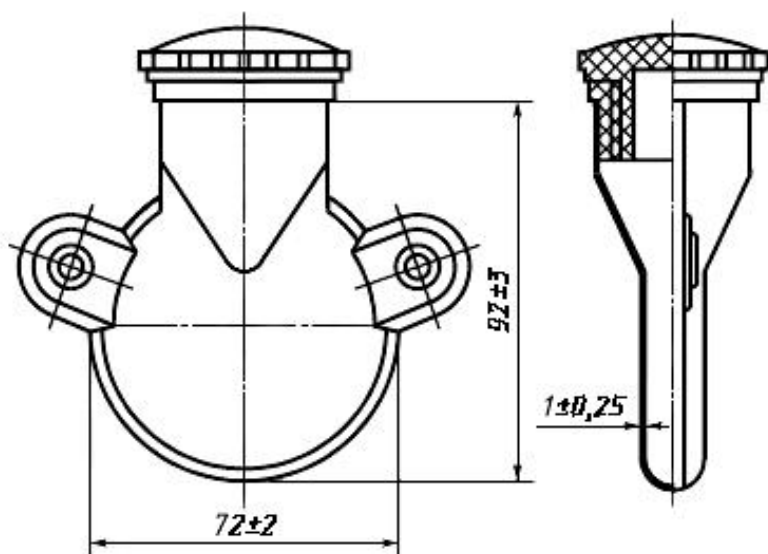


Рисунок 2 - Пузырь типа II

Рисунок 3 - Пузырь типа III

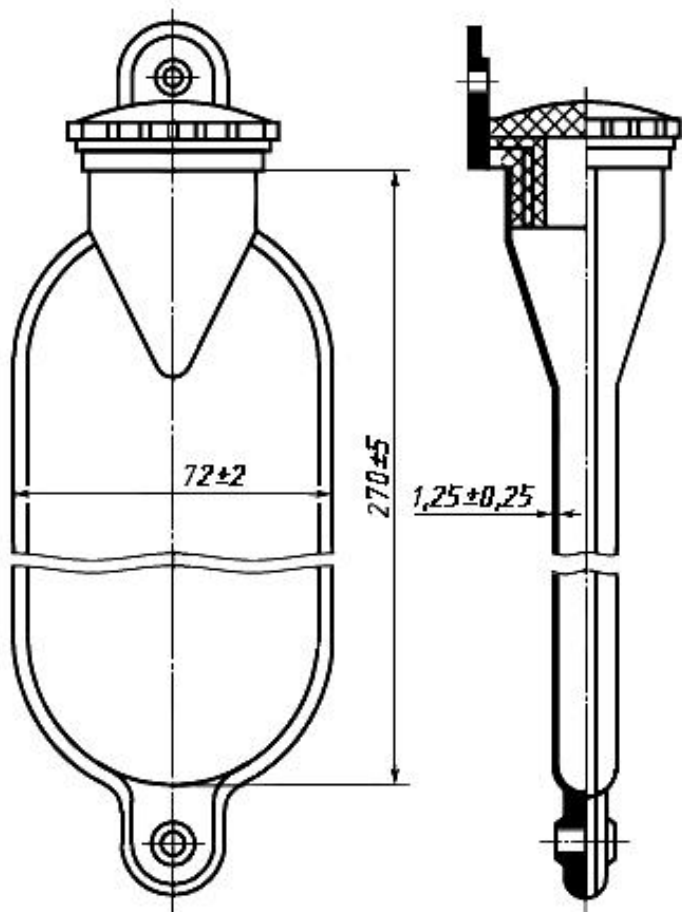


Рисунок 3 - Пузырь типа III

3.3 Рекомендуемые форма и размеры пузырей специального назначения приведены на рисунках 2-6.

Рисунок 4 - Пузырь типа IV

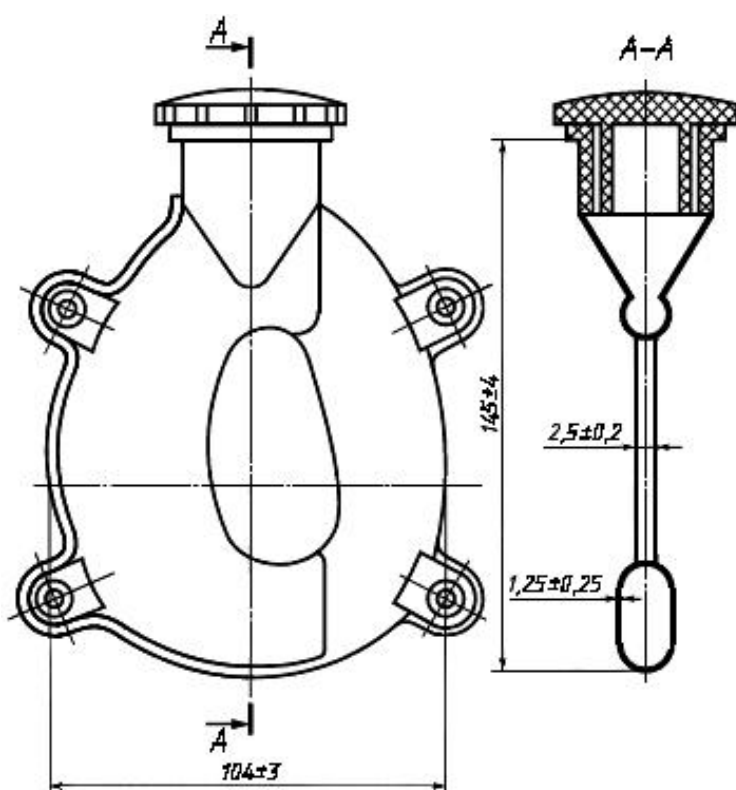


Рисунок 4 - Пузырь типа IV

Рисунок 5 - Пузырь типа V

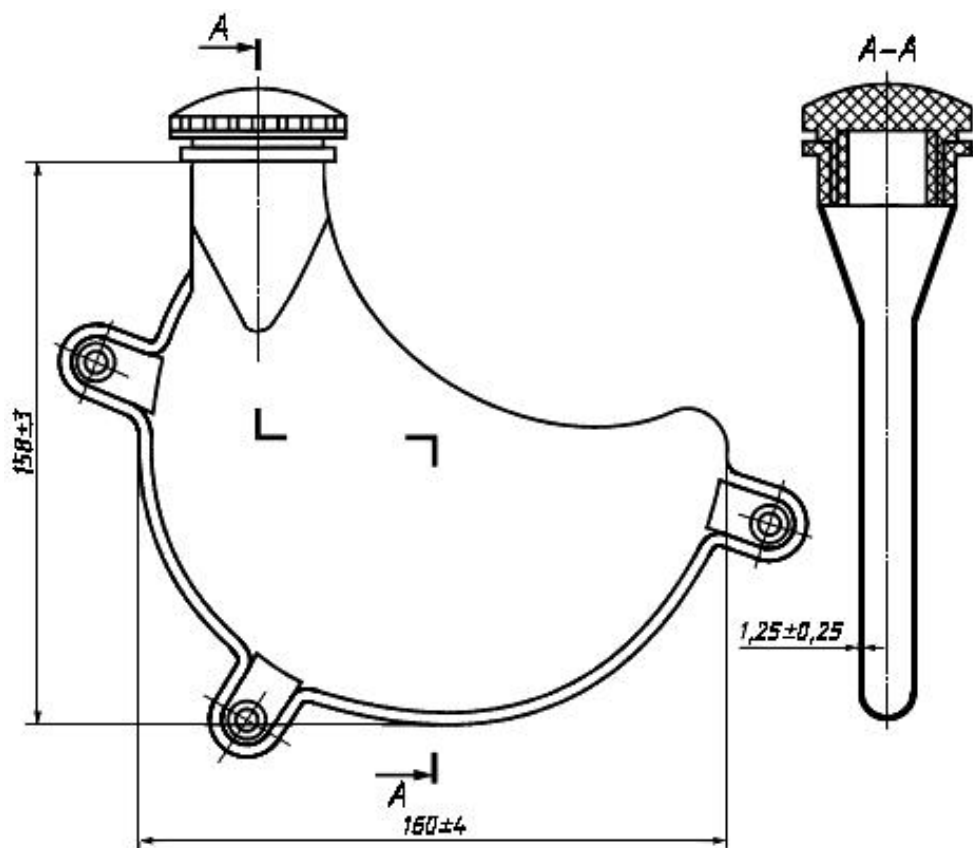


Рисунок 5 - Пузырь типа V

Рисунок 6 - Пузырь типа VI

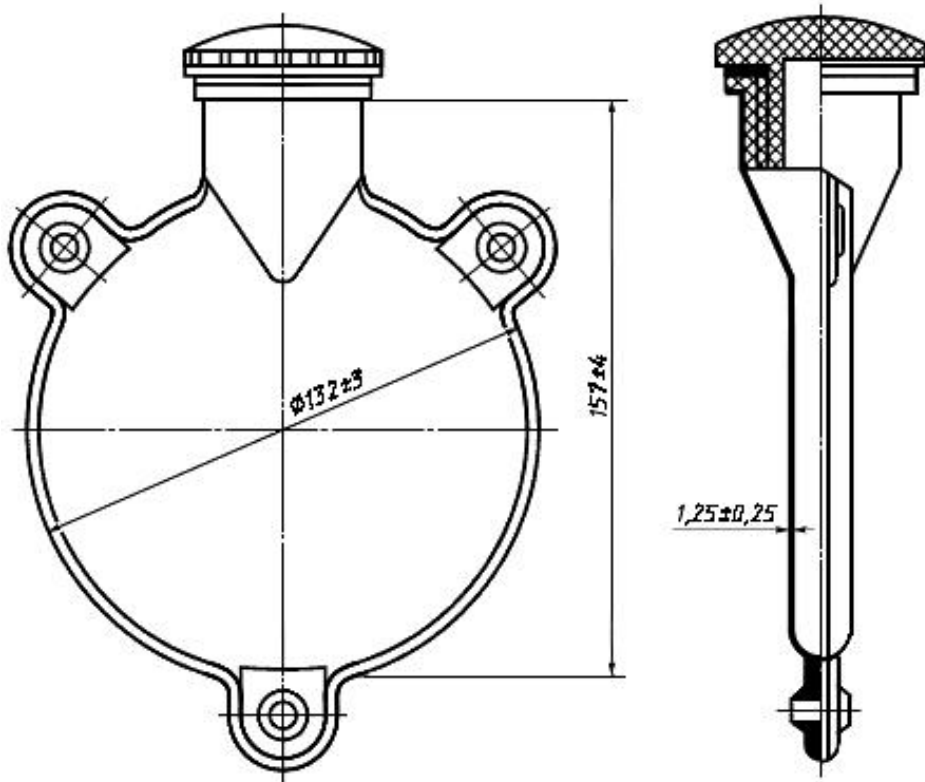


Рисунок 6 - Пузырь типа VI

Пример условного обозначения пузыря общего назначения диаметром 200 мм:

Пузырь I (2) ГОСТ 3302-95

То же, для пузыря специального назначения для горла:

Пузырь III ГОСТ 3302-95

4 Технические требования

4.1 Характеристики

4.1.1 Пузыри должны быть герметичными.

4.1.2 Пузыри должны быть стойкими к дезинфекции одним из следующих дезинфицирующих агентов:

1%-ный (по массе) раствор хлорамина по нормативной документации (НД);

3%-ный (по массе) раствор перекиси водорода по [ГОСТ 177](#);

3%-ный (по массе) раствор перекиси водорода по [ГОСТ 177](#) с добавлением 0,5%-ного (по массе) раствора моющего средства по [ГОСТ 25644](#).

4.1.3 Внутренняя поверхность пузырей не должна слипаться.

4.1.4 Пузыри в упаковке предприятия-изготовителя должны выдерживать воздействие климатических факторов при транспортировании от минус 50 до плюс 50 °С.

4.1.5 На наружной поверхности пузырей не допускаются раковины, трещины, проколы, загрязнения, недопрессовки и пятна выцветающей серы.

Наличие разноцвета на поверхности пузырей и нечеткость отдельных элементов рисунка, не нарушающая его общий контур, отклонениями от норм не считают.

4.1.6 На наружной поверхности пузырей не рекомендуются отклонения, превышающие указанные в таблице 3.

Таблица 3

Наименование отклонения	Значение
Включения	Размером более 2 мм в количестве более 5 шт.
Заделка поверхностных повреждений	Размером более 5 мм в количестве более 2 шт.
Выпрессовка	Размером более 1 мм

4.2 Требования к материалам и комплектующим изделиям

4.2.1 Комплектующие изделия должны соответствовать требованиям НДС или чертежам.

4.2.2 Рецептуры резин для изготовления пузырей и материалы для изготовления комплектующих изделий должны иметь соответствующее разрешение органов здравоохранения.

Количества химических веществ, мигрирующих из резины, не должны превышать норм, установленных в ["Методических указаниях по санитарно-гигиенической оценке резиновых и латексных изделий медицинского назначения"](#), утвержденных Министерством здравоохранения СССР 19.12.86.

4.3 Маркировка

4.3.1 На пузырях оттиском гравировки на пресс-форме или маркировочной краской, или на ярлыке, или сочетанием указанных способов должны быть указаны:

- товарный знак предприятия-изготовителя;
- тип пузыря;
- номер пузыря (для пузырей общего назначения);
- дата изготовления (квартал, год - две последние цифры);
- штамп технического контроля или номер упаковщика.

4.3.2 На каждую коробку (ящик) должен быть наклеен ярлык с указанием:

- наименования предприятия-изготовителя и его товарного знака;
- условного обозначения изделия;
- даты изготовления (квартал, год - две последние цифры);
- количества изделий каждого типа, номера.

4.3.3 Транспортная маркировка - по [ГОСТ 14192](#) с нанесением следующих дополнительных обозначений:

- наименование изделия;
- количество изделий.

4.3.4 Маркировка пузырей, предназначенных на экспорт, должны соответствовать условиям договора между предприятием-изготовителем и внешнеэкономической организацией или условиями контракта.

4.4 Упаковка

4.4.1 Пузыри упаковывают в коробки из картона по [ГОСТ 7933](#), [ГОСТ 9421](#) или в ящики из гофрированного картона по [ГОСТ 13511](#), [ГОСТ 13512](#), [ГОСТ 13513](#).

В каждую коробку укладывают не более 10 пузырей одного типа, номера.

4.4.2 Каждая коробка и ящик должны быть перевязаны шпагатом по [ГОСТ 17308](#) или оклеены лентой по [ГОСТ 18251](#) или другими средствами в соответствии с НД, обеспечивающими сохранность изделий.

4.4.3 Коробки должны быть уложены в ящики по [ГОСТ 10131](#), [ГОСТ 13841](#), [ГОСТ 16511](#), [ГОСТ 18573](#), [ГОСТ 22852](#).

4.4.4 Допускается не упаковывать коробки в ящики по 4.4.3 в случае транспортирования пузырей в контейнерах и крытых автофургонах, а также при внутригородских перевозках.

4.4.5 Допускается ящики по 4.4.3 формировать в пакеты по [ГОСТ 26653](#) с использованием средств скрепления по [ГОСТ 21650](#). Габаритные размеры и масса пакетов - по [ГОСТ 24597](#).

4.4.6 Упаковка, масса грузового места пузырей, предназначенных на экспорт, должны соответствовать условиям договора между предприятием-изготовителем и внешнеэкономической организацией или условиям контракта.

5 Требования безопасности и охраны окружающей среды

5.1 Пузыри при эксплуатации не выделяют вредных и токсичных веществ.

5.2 Производственные процессы изготовления пузырей должны соответствовать требованиям [ГОСТ 12.3.002](#).

5.3 Требования к технологическому оборудованию должны соответствовать "[Санитарным правилам организации технологических процессов, гигиеническим требованиям к производственному оборудованию](#)" N 1042*, утвержденным Министерством здравоохранения СССР в 1973 г.

* На территории Российской Федерации действуют [СП 2.2.2.1327-03](#). - Примечание изготовителя базы данных.

5.4 Концентрация стирола в воздухе рабочей зоны производственных помещений при переработке резиновых смесей для пузырей не должна превышать предельно допустимой концентрации 30/10 мг/м³, класс опасности III по [ГОСТ 12.1.005](#). Определение стирола - в соответствии с ["Техническими условиями на методы определения вредных веществ в воздухе"](#). Вып. IX.М.: ВЦНИИОТ ВЦСПС, 1975. 160 с.

5.5 Периодичность контроля воздуха рабочей зоны должна соответствовать [ГОСТ 12.1.005](#).

5.6 Производственные помещения должны быть оборудованы приточно-вытяжной вентиляцией согласно [СНиП 2.04.05](#) и [ГОСТ 12.4.021](#).

Санитарно-бытовые условия помещений должны соответствовать [СНиП 2.09.04](#).

5.7 Защита работающих должна быть по [ГОСТ 12.4.011](#) и в соответствии с ["Типовыми отраслевыми нормами бесплатной выдачи рабочим и служащим специальной одежды, специальной обуви и других средств индивидуальной защиты"](#), утвержденными Президиумом ВЦСПС 18.08.80 N 241/ХІ-9.

5.8 Инструктаж по технике безопасности работающих проводят в соответствии с [ГОСТ 12.0.004](#) и отраслевыми руководящими материалами по охране труда, утвержденными в установленном порядке.

5.9 Защита окружающей среды должна быть обеспечена контролем за соблюдением предельно допустимых выбросов (ПДВ) или временно согласованных выбросов (ВСВ) в соответствии с [ГОСТ 17.2.3.02](#).

5.10 Отходы, не перерабатываемые во вторсырье, должны направляться на специальные полигоны в соответствии с санитарными нормами N 3180*, утвержденными Министерством здравоохранения СССР 29.12.84, или накопители твердых бытовых отходов в зависимости от их классификации, установленной органами и учреждениями госсаннадзора.

* Документ не приводится. За дополнительной информацией обратитесь по [ссылке](#). - Примечание изготовителя базы данных.

6 Правила приемки

6.1 Пузыри принимают партиями. Партией считают пузыри одного типа в количестве суточного выпуска, но не более 6000 шт.

6.2 Для проверки соответствия пузырей требованиям настоящего стандарта изготовитель проводит приемосдаточные и периодические испытания.

6.3 При проведении приемосдаточных испытаний проверяют герметичность по 4.1.1, внешний вид по 4.1.5, 4.1.6, маркировку по 4.3, упаковку по 4.4 сплошным контролем. Результаты испытаний распространяются на всю партию.

6.4 Периодическим испытаниям подлежат пузыри, прошедшие приемосдаточные испытания и упакованные для отгрузки.

Проверку показателей по 4.1.1, 4.1.3, 4.1.5, 4.1.6, 4.3, 4.4 проводят не реже одного раза в два года. Объем выборки - по [ГОСТ 20790](#).

Проверку показателей по 4.1.2, 4.1.4, 4.2.2 проводят при изменении рецептуры резиновой смеси для изготовления пузырей. Объем выборки - по [ГОСТ 20790](#).

Проверку показателей по 3.2, 3.3 проводят при замене (ремонте) оснастки на двух пузырях, изготовленных на каждой новой оснастке.

6.5 При получении неудовлетворительных результатов периодических испытаний хотя бы по одному из показателей проводят повторные испытания на удвоенной выборке, взятой от той же партии.

Результаты повторных испытаний распространяются на всю партию.

При неудовлетворительных результатах повторных испытаний по одному из показателей их переводят в категорию приемосдаточных по этому показателю до получения удовлетворительных результатов не менее чем от пяти партий подряд, после чего испытания по этому показателю переводят в категорию периодических.

7 Методы контроля

7.1 Основные размеры по 3.2, 3.3 рекомендуется определять толщиномером ценой деления 0,1 мм по [ГОСТ 11358](#), штангенциркулем с отсчетом по нониусу 0,1 мм по [ГОСТ 166](#), линейкой по [ГОСТ 427](#). При определении толщины стенки пузырь разрезают по шву на две половины, измеряют толщину стенки каждой половины не менее чем в пяти точках, удаленных от края на 2-3 см и равномерно расположенных на поверхности.

Результат каждого измерения должен соответствовать указанному в 3.2, 3.3.

7.2 При определении герметичности пузырей общего назначения по 4.1.1 их наполняют сжатым воздухом до избыточного давления 0,02 МПа (0,2 кгс/см²) и погружают в ванну с водой на 5-10 с.

При этом не должны выделяться пузыри воздуха.

Создаваемое давление должно контролироваться манометром класса точности 2,5 по [ГОСТ 2405](#), измеряемое давление должно составлять от 25% до 75% диапазона показаний манометра.

При определении герметичности по 4.1.1 пузырей специального назначения оттягивают горловину пузыря таким образом, чтобы пузырь заполнился воздухом, плотно завинчивают пробку и погружают его в ванну с водой. При легком сжатии пузыря рукой не должны выделяться пузыри воздуха.

Допускается определять герметичность пузырей общего назначения по методу, предназначенному для пузырей специального назначения. При разногласиях в оценке качества пузырей общего назначения и при сертификационных испытаниях применяют метод испытания избыточным давлением.

7.3 Стойкость пузырей к дезинфекции по 4.1.2 - режимы дезинфекции, условия ее проведения, применяемое оборудование - определяют по действующей НД. Количество циклов дезинфекции - 100. После испытания пузыри не должны деформироваться, на их поверхности не должны появляться трещины.

7.4 Для определения отсутствия слипаемости внутренней поверхности пузырей по 4.1.3 держат пузырек за горловину и вывинчивают пробку. При этом днище пузыря общего назначения должно свободно провисать, не слипаясь с верхней частью, стенки пузыря специального назначения должны свободно отделяться друг от друга при легком сжатии торцов пузыря.

7.5 Устойчивость пузырей при транспортировании к воздействию климатических факторов по 4.1.4 определяют выдерживанием упакованных в транспортную тару пузырей в испытательной камере при температуре воздуха минус (50 ± 3) °С и (50 ± 3) °С в течение 4 ч с последующей выдержкой в нормальных климатических условиях по [ГОСТ 15150](#) в течение 4 ч после каждого испытания.

После испытания пузыри должны соответствовать требованиям 4.1.1.

7.6 Наличие отклонений внешнего вида на поверхности пузырей по 4.1.5, 4.1.6, маркировку по 4.3, упаковку по 4.4 проверяют визуально.

7.7 Размеры отклонений внешнего вида по 4.1.6 рекомендуется проверять линейкой по [ГОСТ 427](#), штангенциркулем с отсчетом по нониусу 0,1 мм по [ГОСТ 166](#).

7.8 Определение количества химических веществ, мигрирующих из резины, по 4.2.2 должно проводиться в соответствии с ["Методическими указаниями по санитарно-гигиенической оценке резиновых и латексных изделий медицинского назначения"](#), утвержденных Министерством здравоохранения СССР 19.12.86.

7.9 Допускается использовать другие универсальные или специальные измерительные инструменты, приборы, аппаратуру с метрологическими характеристиками, обеспечивающими точность измерений в соответствии с требованиями настоящего стандарта.

8 Транспортирование и хранение

8.1 Пузыри, упакованные в соответствии с требованиями настоящего стандарта, транспортируют любым видом транспорта в крытых транспортных средствах при температуре от минус 50 до плюс 50 °С по [ГОСТ 15150](#), группа 5 (ОЖ4) в соответствии с правилами, действующими на данном виде транспорта.

8.2 Пузыри следует хранить в упакованном виде в закрытом складском помещении по группе условий хранения 2 (С) по [ГОСТ 15150](#) при температуре от 0 до 25 °С и относительной влажности воздуха не выше 80% на расстоянии не менее 1 м от нагревательных приборов, защищенными от воздействия прямых солнечных лучей.

8.3 Пузыри при транспортировании и хранении не должны подвергаться действию масел, растворителей, кислот, щелочей и других веществ, разрушающих резину.

9 Гарантии изготовителя

9.1 Изготовитель гарантирует соответствие пузырей требованиям настоящего стандарта при соблюдении условий транспортирования, хранения и эксплуатации.

9.2 Гарантийный срок хранения пузырей - 3,5 года со дня изготовления.

9.3 Гарантийный срок эксплуатации - три года со дня продажи через розничную торговую сеть, а в лечебных учреждениях - 1,5 года со дня получения потребителем.

УДК	615.477.8:006.354 ОКП 25 3724	МКС 83.140	Р 1 3
-----	----------------------------------	------------	-------

Ключевые слова: пузыри, пузыри резиновые, пузыри резиновые для льда

Электронный текст документа
подготовлен ЗАО "Кодекс" и сверен по:
официальное издание
М.: ИПК Издательство стандартов, 2000